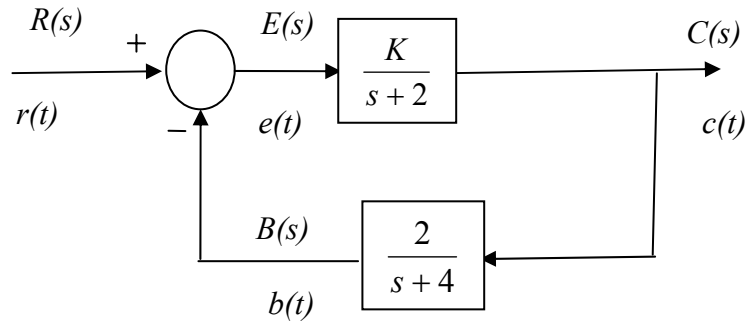


- 5 - أوجد معامل الكسب K المناسب الذي سيؤدي إشارة خطأ حالة الاستقرار عند استعمال دخل على هيئة خطوة الوحدة في النظام الموضح أدناه.



- 6 - في نظام التحكم الموضح أدناه حدد نوع الحاكم وأوجد الآتي:

دالة تحويل الحاكم

دالة تحويل النظام المغلق

تحويل لابلاس لإشارة الخطأ

إشارة الخطأ عند حالة الاستقرار e_{ss}

